



BAR
JOBIM

BRETON

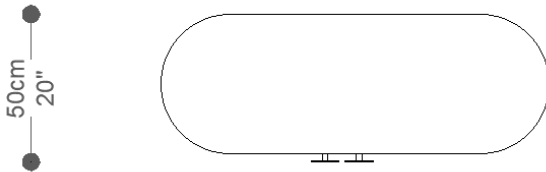
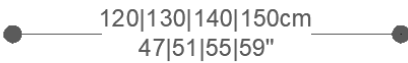
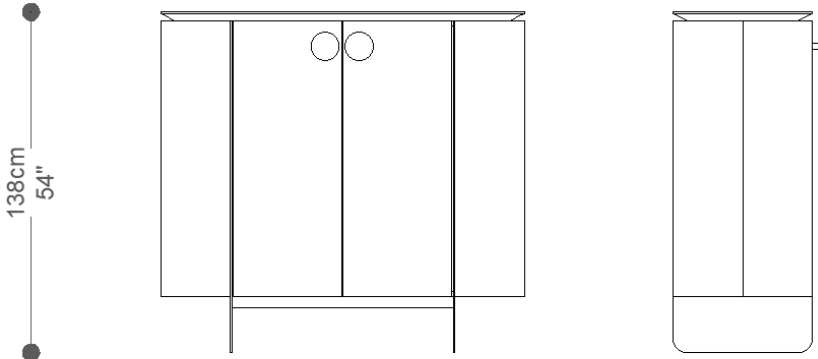
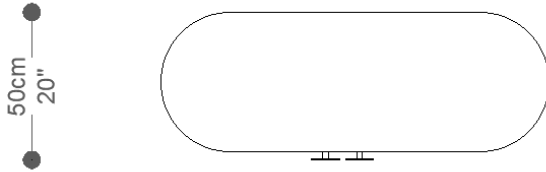
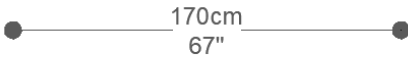
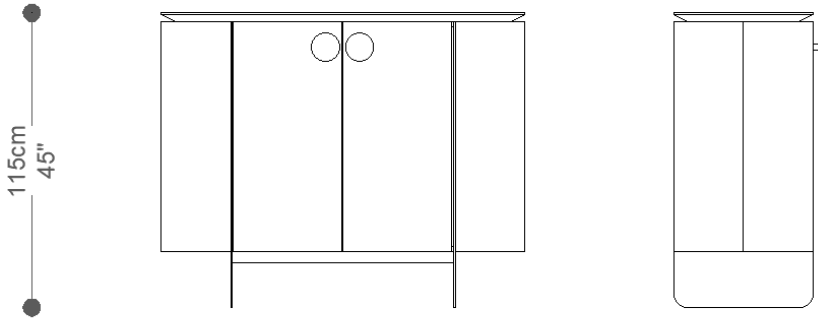
POR
DIOGO GÍACOMO TOMAZZI



BAR
JOBIM

BRETON

Bar Jobim



BAR
JOBIM

BRETON

Diferenciais:

- Puxadores com acabamento metalizado pintado
 - Pés com pintura metálica
- Detalhes metalizados com acabamento sofisticado
 - Corpo do móvel em lâmina natural ou laca
 - Portas com acabamento em lâmina ou laca
 - Medidas especiais disponíveis sob consulta

 Puxadores, pés e detalhes metalizados em pintura.

Corpo e portas em lâmina ou laca.

Medidas especiais sob consulta.

Medidas podem apresentar leves variações. Nos reservamos o direito de efetuar essas alterações sem consulta prévia.

BAR

JOBIM

BRETON